

- STARPOINT VRM M16

Artikel-Nr: 7990314



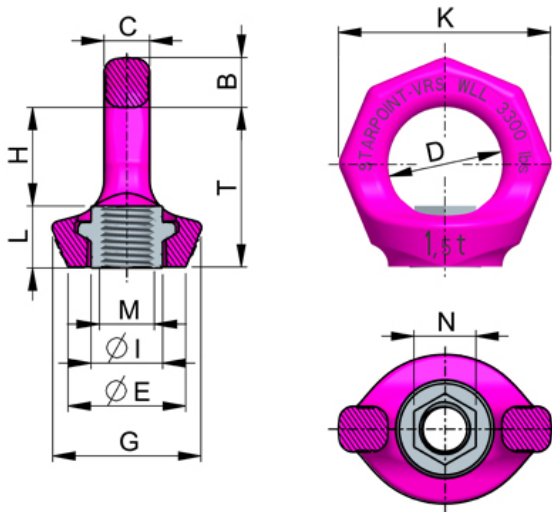
Форма: имеет форму звезды – четкое отличие от рым-гаек DIN 582. Цвет: хорошо различимое флуоресцентное покрытие Duplex цвета „пинк“.

Маркировка: четкое указание грузоподъемности при наиболее неблагоприятной нагрузке F (запрещено для рым-гаек DIN 582). Кованый, высокопрочный, подверженный термообработке материал (1.6541). 100%-ая проверка на наличие трещин способом магнитно-порошковой дефектоскопии в соответствии с EN 1677-1. 4-х кратный запас прочности. Рым-гайка VRM должна вращаться на 360° в затянутом состоянии. Перед эксплуатацией рым-болт VRS необходимо установить в направлении действия нагрузки. Значения грузоподъемности указаны при условии использования резьбы класса качества 10.9. Резьба болта должна на 100% заполнять резьбу рым-гайки и подобрана таким образом, чтобы рым-гайка надежно прилегала к плоскости прикручиваемой поверхности. Рым-гайки, которые не прилегают к плоскости прикручиваемой поверхности, не разрешается подвергать нагрузкам. Не рассчитаны на вращательные движения под нагрузкой. При ударных нагрузках или вибрации может произойти непреднамеренное ослабление креплений.

Возможное решение: дополнительные клеящие средства для обеспечения безопасности резьбовых соединений, например, Loctite (соблюдать указания производителя).

- STARPOINT VRM M16

Artikel-Nr: 7990314



	0.32 kg	0.71 lbs
	1500 kg	3300 lbs
T	49 mm	1-15/16"
B	15 mm	19/32"
C	13 mm	1/2"
D	35 mm	1-3/8"
E	36 mm	1-27/64"
G	40 mm	1-9/16"
H	29 mm	1-7/32"
I	22 mm	7/8"
K	65 mm	2-9/16"
L	21 mm	13/16"
M	M16 mm	M16
N	19 mm	3/4"