

## VABH-B 6,7t

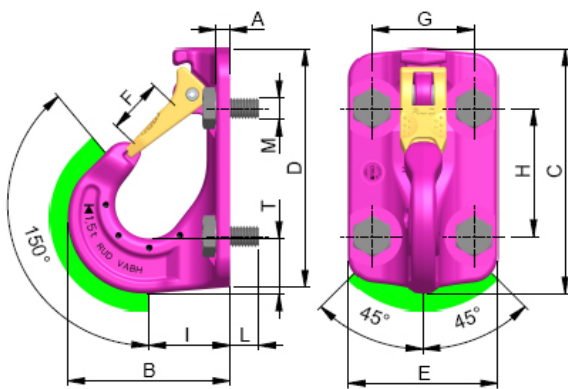
Artikel-Nr: 8502238



Крюк экскаваторный для канатных петлевых стропов, текстильных круглопрядных стропов, а также грузозахватных приспособлений, имеющих овальные звенья в качестве конечных элементов. Стабильный предохранительный замок (также как у VCGH) дополнительно защищен от ударов молотком. Увеличенный кончик крюка против использования не по назначению. Запатентованная маркировка износа основания крюка. Винты мин. класс качества 10.9. Использовать только прилагающиеся, проверенные на наличие трещин винты. Покрытие: порошковая краска цвета "пинк". Учитывайте допустимые направления нагрузки. Материал в месте закрепления мин. 1.0037 (St 37). Для легких сплавов, цветных металлов и чугуна резьбовое соединение должно быть выбрано таким образом, чтобы грузоподъемность резьбы соответствовала требованиям, применяемым к материалу в месте закрепления! Крепление осуществляется на ровной поверхности. Глухие отверстия должны быть просверлены таким образом, чтобы крюк прилегал к плоскости прикручиваемой поверхности. Винты должны быть закреплены при моменте затяжки в 450 Нм. При ударных нагрузках или вибрации, в частности, при болтовых соединениях, может произойти непреднамеренное ослабление креплений. Возможное решение: указанный момент затяжки + дополнительные клеящие средства для обеспечения безопасности резьбовых соединений, например, Loctite (соблюдать указания производителя).

## VABH-B 6,7t

Artikel-Nr: 8502238



	5.58 kg	12.30 lbs
	6700 kg	15000 lbs
T	51 mm	2"
A	13 mm	1/2"
B	147 mm	5-25/32"
C	205 mm	8-1/16"
D	200 mm	7-7/8"
E	120 mm	4-3/4"
F	40 mm	1-9/16"
G	85 mm	3-11/32"
H	110 mm	4-11/32"
I	70 mm	2-3/4"
L	28 mm	1-1/8"
M	M20 mm	M20