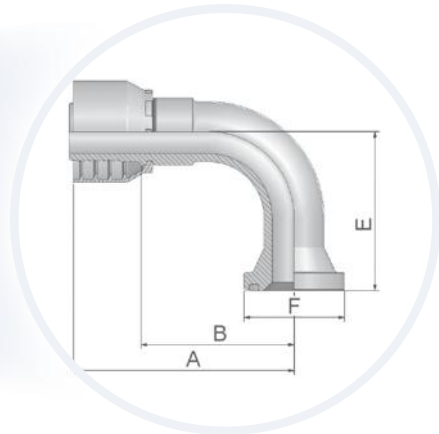
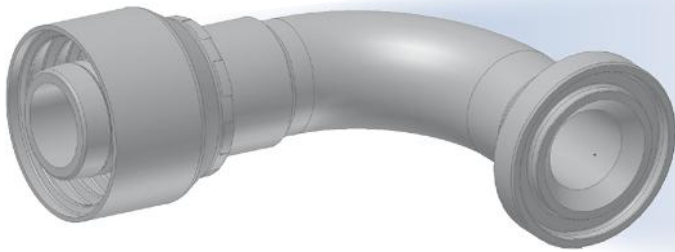
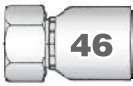


**19** — SAE код 61 – фланец угловой 90°

ISO 12151-3-E-L – SFL 90° – 3000 psi



Фитинг одобрен для применения со шлангами типов:

**46**

441/441RH/461LT/462/462ST/463/492/492ST/692/692 TWIN

**48**

301SN/302/421RH/421SN/422/426/436/441/441RH/451TC/462/471TC/472TC/493/811/881

| XXXXX-YY-ZZ  |              | <br>Внутренний диаметр шланга |           |        |      | <br>Типоразмер соединения | A   | B   | E   | F  |
|--------------|--------------|-------------------------------|-----------|--------|------|---------------------------|-----|-----|-----|----|
| <br>46       | <br>48       | DN                            | Дюйм      | Размер | мм   | мм                        | мм  | мм  | мм  | мм |
|              |              | 11946-8-8                     | 11948-8-8 | 12     | 1/2  |                           |     |     |     |    |
| 11946-12-8   | 11948-12-8   | 12                            | 1/2       | -8     | 12,7 | 3/4                       | 71  | 47  | 43  | 38 |
| 11946-12-10  | 11948-12-10  | 16                            | 5/8       | -10    | 15,9 | 3/4                       | 78  | 53  | 52  | 38 |
| 11946-16-10  | 11948-16-10  | 16                            | 5/8       | -10    | 15,9 | 1                         | 78  | 53  | 52  | 45 |
| 11946-12-12  | 11948-12-12  | 20                            | 3/4       | -12    | 19,1 | 3/4                       | 80  | 54  | 58  | 38 |
| 11946-16-12  | 11948-16-12  | 20                            | 3/4       | -12    | 19,1 | 1                         | 80  | 54  | 58  | 45 |
| 11946-20-12  | 11948-20-12  | 20                            | 3/4       | -12    | 19,1 | 1-1/4                     | 81  | 55  | 54  | 51 |
|              | 11948-12-16  | 25                            | 1         | -16    | 25,4 | 3/4                       | 98  | 68  | 70  | 38 |
| 11946-16-16  | 11948-16-16  | 25                            | 1         | -16    | 25,4 | 1                         | 98  | 68  | 70  | 45 |
| 11946-20-16  | 11948-20-16  | 25                            | 1         | -16    | 25,4 | 1-1/4                     | 103 | 73  | 60  | 51 |
| 11946-24-16  | 11948-24-16  | 25                            | 1         | -16    | 25,4 | 1-1/2                     | 100 | 70  | 62  | 60 |
| 11946-12-20  |              | 32                            | 1-1/4     | -20    | 31,8 | 3/4                       | 125 | 87  | 70  | 38 |
| 11946-20-20  |              | 32                            | 1-1/4     | -20    | 31,8 | 1-1/4                     | 124 | 86  | 90  | 51 |
|              | 11948-20-20  | 32                            | 1-1/4     | -20    | 31,8 | 1-1/4                     | 130 | 82  | 90  | 51 |
| 11946-24-20° |              | 32                            | 1-1/4     | -20    | 31,8 | 1-1/2                     | 124 | 86  | 90  | 60 |
|              | 11948-24-20° | 32                            | 1-1/4     | -20    | 31,8 | 1-1/2                     | 130 | 83  | 67  | 60 |
|              | 11948-32-20° | 32                            | 1-1/4     | -20    | 31,8 | 2                         | 130 | 83  | 67  | 71 |
|              | 11948-24-24  | 40                            | 1-1/2     | -24    | 38,1 | 1-1/2                     | 140 | 102 | 79  | 60 |
|              | 11948-32-24  | 40                            | 1-1/2     | -24    | 38,1 | 2                         | 139 | 101 | 104 | 71 |
|              | 11948-24-32  | 50                            | 2         | -32    | 50,8 | 1-1/2                     | 154 | 106 | 104 | 60 |
|              | 11948-32-32  | 50                            | 2         | -32    | 50,8 | 2                         | 187 | 138 | 114 | 71 |

Обжимается только на станках Parkrimp® 2.

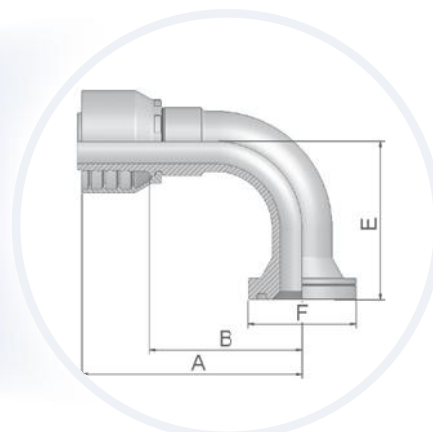
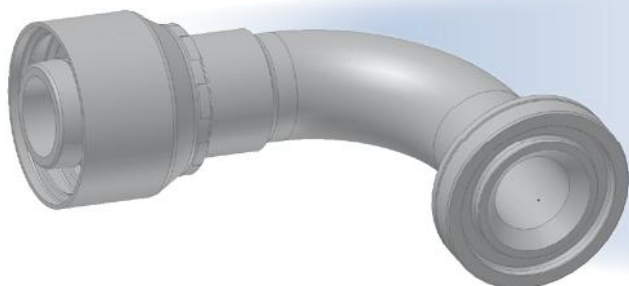
Для выбора соответствующих уплотнительных колец см. раздел Eb.

Материал: сталь оцинкованная без хрома-VI

Информацию, является выбранное изделие стандартным или нестандартным, можно найти в действующем прайс-листе. Указанные размеры могут быть изменены в любое время без предварительного уведомления.

**6N** — SAE код 62 – фланец угловой 90°

ISO 12151-3-E-S – SFS 90° – 6000 psi



Фитинг одобрен для применения со шлангами типов:

|           |   |
|-----------|---|
| <b>46</b> | 441/441RH/461LT/462/462ST/463/492/492ST/692/692 TWIN                          |
| <b>48</b> | 301SN/302/421RH/421SN/422/426/436/441/441RH/451TC/462/471TC/472TC/493/811/881 |

| Обозначение | Внутренний диаметр шланга |            |       |      | Типоразмер соединения | A<br>мм | B<br>мм | E<br>мм | F<br>мм |        |    |
|-------------|---------------------------|------------|-------|------|-----------------------|---------|---------|---------|---------|--------|----|
|             | 46                        | 48         | DN    | Дюйм |                       |         |         |         |         | Размер | мм |
|             |                           | 16N48-8-12 | 20    | 3/4  | -12                   | 19,1    | 1/2     | 70      | 44      | 40     | 32 |
| 16N46-12-12 | 16N48-12-12               | 20         | 3/4   | -12  | 19,1                  | 3/4     | 80      | 54      | 54      | 41     | 41 |
| 16N46-16-12 | 16N48-16-12               | 20         | 3/4   | -12  | 19,1                  | 1       | 80      | 54      | 53      | 48     | 48 |
| 16N46-12-16 | 16N48-12-16               | 25         | 1     | -16  | 25,4                  | 3/4     | 88      | 58      | 58      | 41     | 41 |
| 16N46-16-16 | 16N48-16-16               | 25         | 1     | -16  | 25,4                  | 1       | 98      | 68      | 70      | 48     | 48 |
| 16N46-20-20 |                           | 32         | 1-1/4 | -20  | 31,8                  | 1-1/4   | 124     | 86      | 70      | 54     | 54 |
|             | 16N48-20-20               | 32         | 1-1/4 | -20  | 31,8                  | 1-1/4   | 130     | 82      | 70      | 54     | 54 |
|             | 16N48-24-24               | 40         | 1.1/2 | -24  | 38,1                  | 1-1/2   | 139     | 101     | 104     | 64     | 64 |
|             | 16N48-32-32               | 50         | 2     | -32  | 50,8                  | 2       | 172     | 124     | 115     | 79     | 79 |

Для выбора соответствующих уплотнительных колец см. раздел Eb.  
Материал: сталь оцинкованная без хрома-VI

Информацию, является выбранное изделие стандартным или нестандартным, можно найти в действующем прайс-листе.  
Указанные размеры могут быть изменены в любое время без предварительного уведомления.