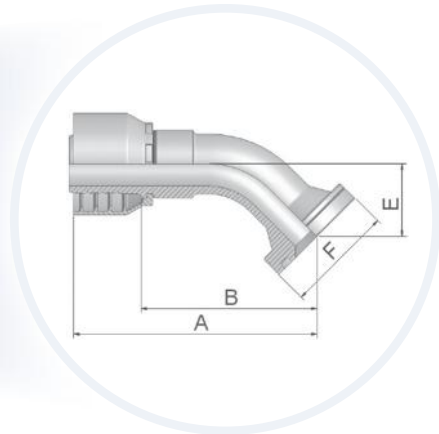
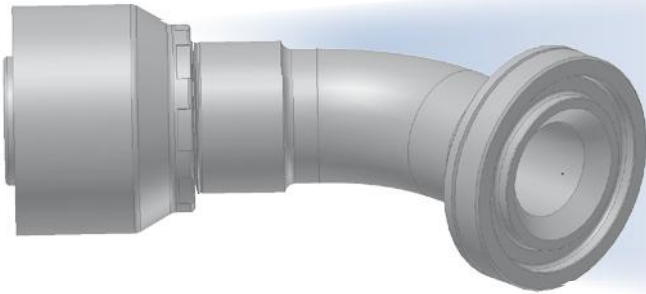
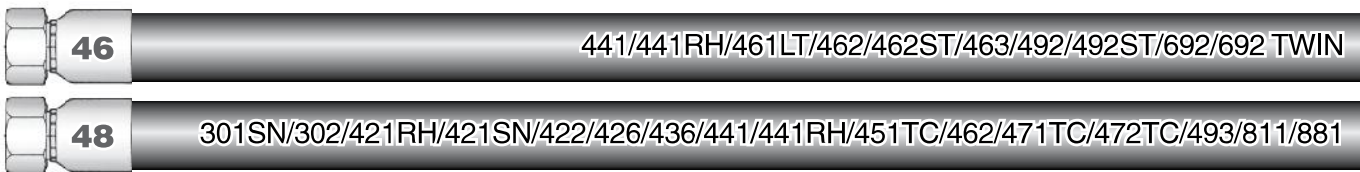


**6F** — SAE фланец угловой 45°

ISO 12151-3-E45-S – SFS 45° – 6000 psi



Фитинг одобрен для применения со шлангами типов:



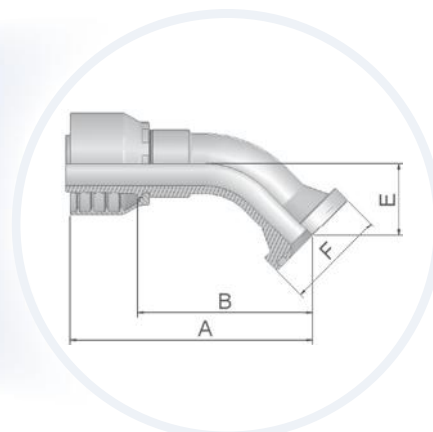
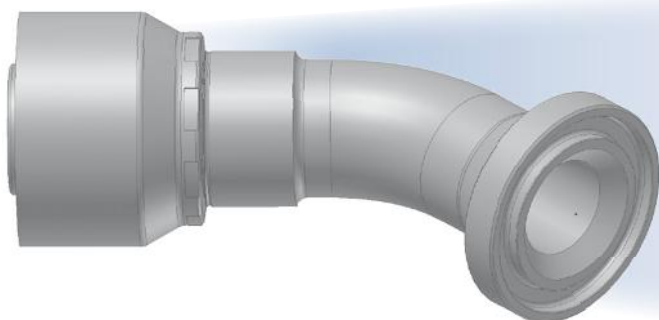
XXXXX-YY-VV		Внутренний диаметр шланга				Типоразмер соединения	A мм	B мм	E мм	F мм
Обозначение		DN	Дюйм	Размер	мм					
46	48									
16F46-12-12	16F48-12-12	20	3/4	-12	19,1	3/4	88	62	26	41
16F46-16-16	16F48-16-16	25	1	-16	25,4	1	107	78	32	48
16F46-20-20	16F48-20-20	32	1-1/4	-20	31,8	1-1/4	141	94	38	54
	16F48-24-24	40	1,1/2	-24	38,1	1-1/2	150	112	44	64
	16F48-32-32	50	2	-32	50,8	2	183	135	52	79

Для выбора соответствующих уплотнительных колец см. раздел Eb.  
Материал: сталь оцинкованная без хрома-VI

Информацию, является выбранное изделие стандартным или нестандартным, можно найти в действующем прайс-листе.  
Указанные размеры могут быть изменены в любое время без предварительного уведомления.


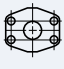


**17** — SAE код 61 – фланец угловой 45°

ISO 12151-3-E45-L – SFL 45° – 3000 psi



Фитинг одобрен для применения со шлангами типов:

<b>46</b>	441/441RH/461LT/462/462ST/463/492/492ST/692/692 TWIN
<b>48</b>	301SN/302/421RH/421SN/422/426/436/441/441RH/451TC/462/471TC/472TC/493/811/881

XXXXX-XX-XX		 Внутренний диаметр шланга				 Типоразмер соединения	A	B	E	F
 46	 48	DN	Дюйм	Размер	мм		мм	мм	мм	мм
11746-8-8	11748-8-8	12	1/2	-8	12,7	1/2	72	48	20	30
11746-12-8	11748-12-8	12	1/2	-8	12,7	3/4	71	47	21	38
11746-12-10	11748-12-10	16	5/8	-10	15,9	3/4	75	50	24	38
11746-12-12	11748-12-12	20	3/4	-12	19,1	3/4	88	62	25	38
11746-16-12	11748-16-12	20	3/4	-12	19,1	1	87	61	25	45
11746-20-12	11748-20-12	20	3/4	-12	19,1	1-1/4	87	61	25	51
11746-16-16	11748-16-16	25	1	-16	25,4	1	107	78	32	45
11746-20-16	11748-20-16	25	1	-16	25,4	1-1/4	104	74	27	51
	11748-16-20	32	1-1/4	-20	31,8	1	132	85	29	45
11746-20-20		32	1-1/4	-20	31,8	1-1/4	136	98	38	51
	11748-20-20	32	1-1/4	-20	31,8	1-1/4	132	85	29	51
11746-24-20°		32	1-1/4	-20	31,8	1-1/2	136	98	38	60
	11748-24-20°	32	1-1/4	-20	31,8	1-1/2	141	94	38	60
	11748-24-24	40	1-1/2	-24	38,1	1-1/2	143	106	37	60
	11748-32-24	40	1-1/2	-24	38,1	2	143	105	36	71
	11748-24-32	50	2	-32	50,8	1-1/2	153	105	36	60
	11748-32-32	50	2	-32	50,8	2	181	133	50	71

° Обжимается только на станках Parkrimp® 2.

Для выбора соответствующих уплотнительных колец см. раздел Eb.

Материал: сталь оцинкованная без хрома-VI

Информацию, является выбранное изделие стандартным или нестандартным, можно найти в действующем прайс-листе. Указанные размеры могут быть изменены в любое время без предварительного уведомления.