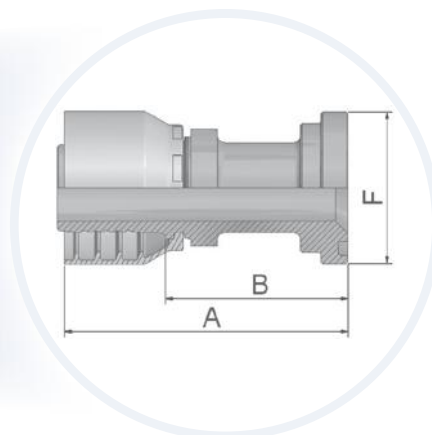
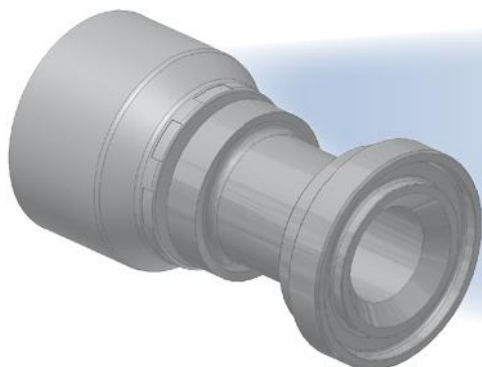


15 — SAE код 61 – фланец прямой

ISO 12151-3-S-L – SFL – 3000 psi



Фитинг одобрен для применения со шлангами типов:



| XXXX-YY-VV | |  Внутренний диаметр шланга | | | |  Типоразмер соединения | A | B | F |
|--------------|--------------|---|-------|--------|------|---|-----|----|----|
| 46 | 48 | DN | Дюйм | Размер | мм | | мм | мм | мм |
| 11546-8-8 | 11548-8-8 | 12 | 1/2 | -8 | 12,7 | 1/2 | 74 | 51 | 30 |
| 11546-12-8 | 11548-12-8 | 12 | 1/2 | -8 | 12,7 | 3/4 | 51 | 27 | 38 |
| 11546-12-10 | 11548-12-10 | 16 | 5/8 | -10 | 15,9 | 3/4 | 56 | 31 | 38 |
| 11546-12-12 | 11548-12-12 | 20 | 3/4 | -12 | 19,1 | 3/4 | 82 | 56 | 38 |
| 11546-16-12 | 11548-16-12 | 20 | 3/4 | -12 | 19,1 | 1 | 56 | 30 | 45 |
| 11546-20-12 | 11548-20-12 | 20 | 3/4 | -12 | 19,1 | 1-1/4 | 77 | 51 | 51 |
| 11546-16-16 | 11548-16-16 | 25 | 1 | -16 | 25,4 | 1 | 84 | 54 | 45 |
| 11546-20-16 | 11548-20-16 | 25 | 1 | -16 | 25,4 | 1-1/4 | 104 | 74 | 51 |
| 11546-24-16 | 11548-24-16 | 25 | 1 | -16 | 25,4 | 1-1/2 | 97 | 67 | 60 |
| | 11548-16-20 | 32 | 1-1/4 | -20 | 31,8 | 1 | 120 | 72 | 45 |
| 11546-20-20 | | 32 | 1-1/4 | -20 | 31,8 | 1-1/4 | 114 | 76 | 51 |
| | 11548-20-20 | 32 | 1-1/4 | -20 | 31,8 | 1-1/4 | 120 | 72 | 51 |
| 11546-24-20° | | 32 | 1-1/4 | -20 | 31,8 | 1-1/2 | 72 | 35 | 60 |
| | 11548-24-20° | 32 | 1-1/4 | -20 | 31,8 | 1-1/2 | 82 | 35 | 60 |
| | 11548-32-20° | 32 | 1-1/4 | -20 | 31,8 | 2 | 123 | 76 | 71 |
| | 11548-16-24 | 40 | 1-1/2 | -24 | 38,1 | 1 | 109 | 71 | 45 |
| | 11548-24-24 | 40 | 1-1/2 | -24 | 38,1 | 1-1/2 | 117 | 79 | 60 |
| | 11548-32-24 | 40 | 1-1/2 | -24 | 38,1 | 2 | 80 | 42 | 71 |
| | 11548-24-32 | 50 | 2 | -32 | 50,8 | 1-1/2 | 129 | 81 | 60 |
| | 11548-32-32 | 50 | 2 | -32 | 50,8 | 2 | 126 | 78 | 71 |

° Обжимается только на станках Parkrimp® 2.

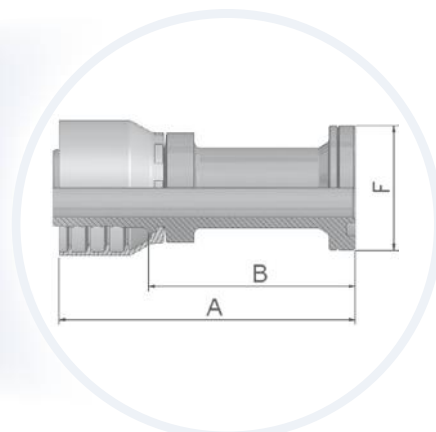
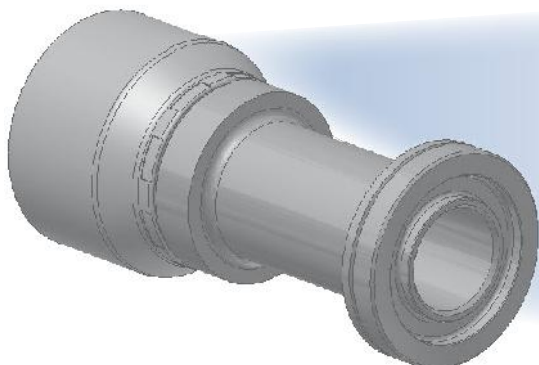
Для выбора соответствующих уплотнительных колец см. раздел Eb.

Материал: сталь оцинкованная без хрома-VI

Информацию, является выбранное изделие стандартным или нестандартным, можно найти в действующем прайс-листе. Указанные размеры могут быть изменены в любое время без предварительного уведомления.

6A — SAE код 61 – фланец прямой

ISO 12151-3-S-S – SFS – 6000 psi



Фитинг одобрен для применения со шлангами типов:



| XXXXX-XX-XX | |  Внутренний диаметр шланга | | | |  Типоразмер соединения | A | B | F |
|--|--|---|-------|--------|------|---|-----|-----|----|
|  46 |  48 | DN | Дюйм | Размер | мм | | мм | мм | мм |
| 16A46-8-8 | 16A48-8-8 | 12 | 1/2 | -8 | 12,7 | 1/2 | 75 | 52 | 32 |
| 16A46-12-12 | 16A48-12-12 | 20 | 3/4 | -12 | 19,1 | 3/4 | 96 | 70 | 41 |
| 16A46-16-16 | 16A48-16-16 | 25 | 1 | -16 | 25,4 | 1 | 111 | 82 | 48 |
| 16A46-20-20 | | 32 | 1-1/4 | -20 | 31,8 | 1-1/4 | 122 | 84 | 54 |
| | 16A48-20-20 | 32 | 1-1/4 | -20 | 31,8 | 1-1/4 | 130 | 83 | 54 |
| | 16A48-24-20° | 32 | 1.1/4 | -20 | 31,8 | 1-1/2 | 131 | 84 | 64 |
| | 16A48-24-24 | 40 | 1-1/2 | -24 | 38,1 | 1-1/2 | 141 | 103 | 64 |
| | 16A48-32-32 | 50 | 2 | -32 | 50,8 | 2 | 173 | 124 | 79 |

Обжимается только на станках Parkrimp® 2.

Для выбора соответствующих уплотнительных колец см. раздел Eb.

Материал: сталь оцинкованная без хрома-VI

Информацию, является выбранное изделие стандартным или нестандартным, можно найти в действующем прайс-листе. Указанные размеры могут быть изменены в любое время без предварительного уведомления.