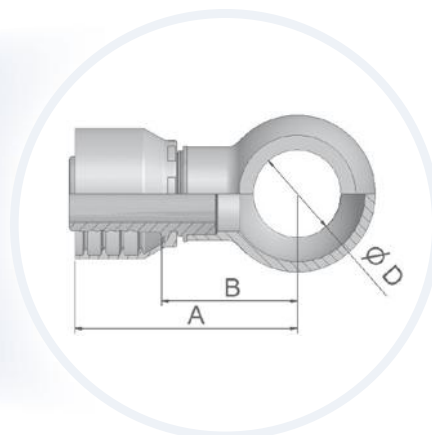
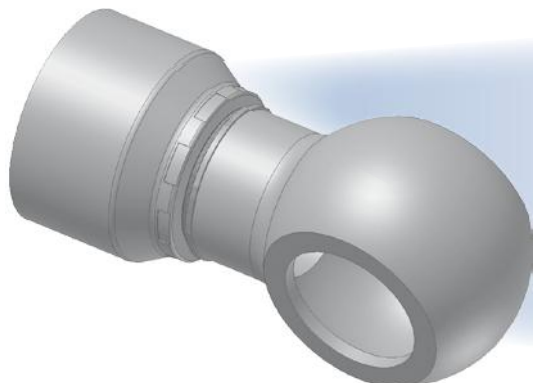


**49** — Фитинг типа Банжо, метрический, прямой

DIN 7642



Фитинг одобрен для применения со шлангами типов:



XXXXX-YY-ZZ		 Внутренний диаметр шланга				D	A	B
Обозначение		DN	Дюйм	Размер	мм	мм	мм	мм
14946-10-4	14948-10-4	6	1/4	-4	6,3	10	47	24
14946-12-4	14948-12-4	6	1/4	-4	6,3	12	50	26
14946-14-4	14948-14-4	6	1/4	-4	6,3	14	51	28
14946-17-4	14948-17-4	6	1/4	-4	6,3	17	52	29
14946-14-5	14948-14-5	8	5/16	-5	7,9	14	52	28
14946-16-5	14948-16-5	8	5/16	-5	7,9	16	53	30
14946-16-6	14948-16-6	10	3/8	-6	9,5	16	53	30
14946-17-6	14948-17-6	10	3/8	-6	9,5	17	53	30
14946-18-6	14948-18-6	10	3/8	-6	9,5	18	55	32
14946-22-6	14948-22-6	10	3/8	-6	9,5	22	58	35
14946-18-8	14948-18-8	12	1/2	-8	12,7	18	56	32
14946-22-8	14948-22-8	12	1/2	-8	12,7	22	59	35
14946-22-10	14948-22-10	16	5/8	-10	15,9	22	60	35
14946-26-12	14948-26-12	20	3/4	-12	19,1	26	66	40
14946-27-12	14948-27-12	20	3/4	-12	19,1	27	66	40
	14948-30-16	25	1	-16	25,4	30	77	47

Для выбора соответствующих уплотнительных колец см. раздел Еб.  
Материал: сталь оцинкованная без хрома-VI

Информацию, является выбранное изделие стандартным или нестандартным, можно найти в действующем прайс-листе.  
Указанные размеры могут быть изменены в любое время без предварительного уведомления.