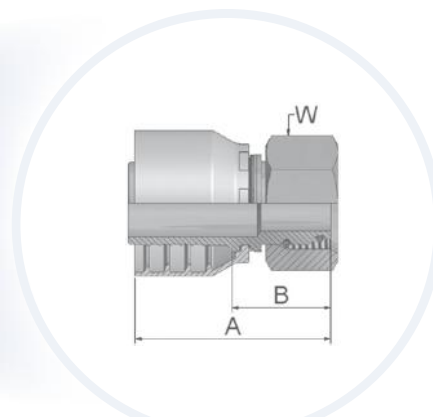
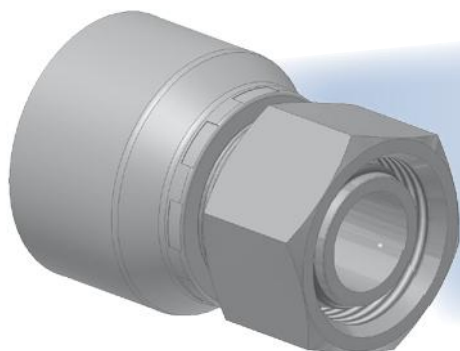



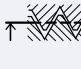
**CA – Внутренняя метрическая резьба 24° – лёгкая серия (L)
с уплотнительным кольцом – прямой**

ISO 12151-2-SWS-L – DKOL



Фитинг одобрен для применения со шлангами типов:



XXXX-XX-XX Обозначение		 Внутренний диаметр шланга				 Резьба метрическая	Наружный диаметр трубки	A	B	W
46	48	DN	Дюйм	Размер	мм	мм	мм	мм	мм	
1CA46-6-4	1CA48-6-4	6	1/4	-4	6,3	M12x1,5	6	46	22	14
1CA46-8-4	1CA48-8-4	6	1/4	-4	6,3	M14x1,5	8	46	22	17
1CA46-10-4	1CA48-10-4	6	1/4	-4	6,3	M16x1,5	10	46	22	19
1CA46-12-4	1CA48-12-4	6	1/4	-4	6,3	M18x1,5	12	46	22	22
1CA46-8-5	1CA48-8-5	8	5/16	-5	7,9	M14x1,5	8	51	26	17
1CA46-10-5	1CA48-10-5	8	5/16	-5	7,9	M16x1,5	10	46	22	19
1CA46-12-5	1CA48-12-5	8	5/16	-5	7,9	M18x1,5	12	46	23	22
1CA46-8-6	1CA48-8-6	10	3/8	-6	9,5	M14x1,5	8	49	26	17
1CA46-10-6	1CA48-10-6	10	3/8	-6	9,5	M16x1,5	10	46	23	19
1CA46-12-6	1CA48-12-6	10	3/8	-6	9,5	M18x1,5	12	46	23	22
1CA46-15-6	1CA48-15-6	10	3/8	-6	9,5	M22x1,5	15	47	24	27
1CA46-18-6	1CA48-18-6	10	3/8	-6	9,5	M26x1,5	18	50	28	32
1CA46-12-8	1CA48-12-8	12	1/2	-8	12,7	M18x1,5	12	50	26	22
1CA46-15-8	1CA48-15-8	12	1/2	-8	12,7	M22x1,5	15	50	26	27
1CA46-18-8	1CA48-18-8	12	1/2	-8	12,7	M26x1,5	18	49	25	32
1CA46-15-10	1CA48-15-10	16	5/8	-10	15,9	M22x1,5	15	54	29	27
1CA46-18-10	1CA48-18-10	16	5/8	-10	15,9	M26x1,5	18	51	26	32
1CA46-18-12	1CA48-18-12	20	3/4	-12	19,1	M26x1,5	18	51	25	32
1CA46-22-10	1CA48-22-10	16	5/8	-10	15,9	M30x2	22	55	30	36
1CA46-22-12	1CA48-22-12	20	3/4	-12	19,1	M30x2	22	56	30	36
1CA46-28-12	1CA48-28-12	20	3/4	-12	19,1	M36x2	28	61	35	41
1CA46-22-16	1CA48-22-16	25	1	-16	25,4	M30x2	22	60	30	36
1CA46-28-16	1CA48-28-16	25	1	-16	25,4	M36x2	28	63	33	41
1CA46-35-16	1CA48-35-16	25	1	-16	25,4	M45x2	35	63	33	50
	1CA48-28-20	32	1-1/4	-20	31,8	M36x2	28	81	34	41
1CA46-35-20		32	1-1/4	-20	31,8	M45x2	35	66	28	50
	1CA48-35-20	32	1-1/4	-20	31,8	M45x2	35	82	35	50
	1CA48-42-24	40	1-1/2	-24	38,1	M52x2	42	77	39	60
	1CA48-42-24C	40	1-1/2	-24	38,1	M52x2	42	77	39	60

В стандартном варианте фитинги шлангов поставляются с озоностойкими нитриловыми уплотнительными кольцами (NBR). Диапазон рабочих температур от -30 °С до +105 °С. Фитинги шлангов со специальными уплотнительными кольцами (Viton или EPDM) поставляются под заказ. Габаритные размеры и номера деталей уплотнительных колец приведены в разделе Eb.

Материал: сталь оцинкованная без хрома-VI, С: Нержавеющая сталь

Информацию, является выбранное изделие стандартным или нестандартным, можно найти в действующем прайс-листе. Указанные размеры могут быть изменены в любое время без предварительного уведомления.