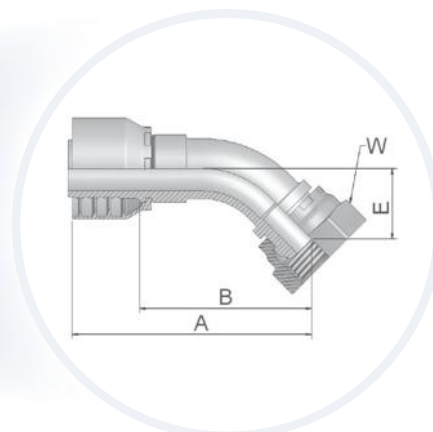
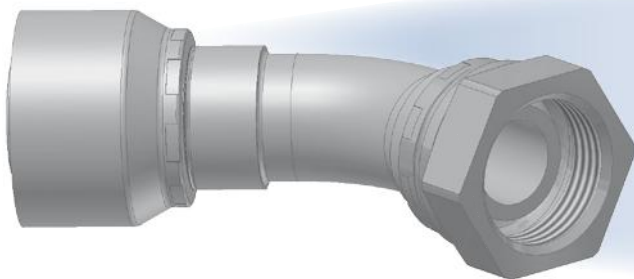


B1 – Внутренняя резьба BSP параллельная – угловой 45° (конус 60°)

BS 5200-D – DKR 45°



Фитинг одобрен для применения со шлангами типов:



Обозначение		Внутренний диаметр шланга				Резьба BSP	A мм	B мм	E мм	W мм
46	48	DN	Дюйм	Размер	мм					
1B146-4-4	1B148-4-4	6	1/4	-4	6,3	1/4x19	59	35	16	19
1B146-6-4	1B148-6-4	6	1/4	-4	6,3	3/8x19	59	35	15	22
1B146-6-5	1B148-6-5	8	5/16	-5	7,9	3/8x19	60	36	15	22
1B146-6-6	1B148-6-6	10	3/8	-6	9,5	3/8x19	69	46	17	22
1B146-8-6	1B148-8-6	10	3/8	-6	9,5	1/2x14	63	40	17	27
1B146-6-8	1B148-6-8	12	1/2	-8	12,7	3/8x19	72	49	21	22
1B146-8-8	1B148-8-8	12	1/2	-8	12,7	1/2x14	72	48	20	27
1B146-10-8	1B148-10-8	12	1/2	-8	12,7	5/8x14	69	46	19	30
1B146-10-10	1B148-10-10	16	5/8	-10	15,9	5/8x14	78	53	22	30
1B146-12-10	1B148-12-10	16	5/8	-10	15,9	3/4x14	75	49	21	32
1B146-12-12	1B148-12-12	20	3/4	-12	19,1	3/4x14	87	61	25	32
1B146-16-12	1B148-16-12	20	3/4	-12	19,1	1x11	88	62	26	41
1B146-16-16	1B148-16-16	25	1	-16	25,4	1x11	106	76	31	41
1B146-20-20		32	1-1/4	-20	31,8	1-1/4x11	133	95	35	50
	1B148-20-20	32	1-1/4	-20	31,8	1-1/4x11	139	91	35	50
	1B148-24-24	40	1-1/2	-24	38,1	1-1/2x11	146	108	38	55
	1B148-32-32	50	2	-32	50,8	2x11	190	141	46	70

Материал: сталь оцинкованная без хрома-VI

Информацию, является выбранное изделие стандартным или нестандартным, можно найти в действующем прайс-листе. Указанные размеры могут быть изменены в любое время без предварительного уведомления.