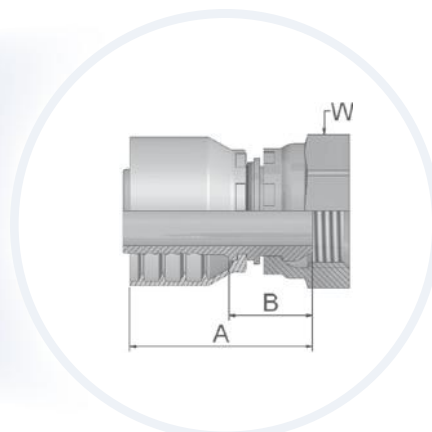
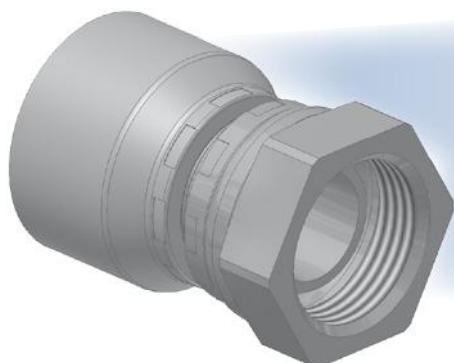



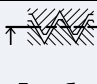
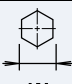
92 — Внутренняя резьба BSP параллельная – прямой (конус 60°)

BS5200-A – DKR



Фитинг одобрен для применения со шлангами типов:



XXXX-YY-VV		 Внутренний диаметр шланга				 Резьба BSP	A	B	 W
46	48	DN	Дюйм	Размер	мм		мм	мм	мм
19246-2-4	19248-2-4	6	1/4	-4	6,3	1/8x28	41	17	14
19246-4-4	19248-4-4	6	1/4	-4	6,3	1/4x19	43	19	19
19246-6-4	19248-6-4	6	1/4	-4	6,3	3/8x19	44	20	22
19246-8-4	19248-8-4	6	1/4	-4	6,3	1/2x14	49	25	27
19246-4-5	19248-4-5	8	5/16	-5	7,9	1/4x19	43	19	19
19246-6-5	19248-6-5	8	5/16	-5	7,9	3/8x19	44	20	22
19246-4-6	19248-4-6	10	3/8	-6	9,5	1/4x19	43	20	19
19246-6-6	19248-6-6	10	3/8	-6	9,5	3/8x19	43	20	22
19246-8-6	19248-8-6	10	3/8	-6	9,5	1/2x14	45	22	27
19246-6-8	19248-6-8	12	1/2	-8	12,7	3/8x19	45	21	22
19246-8-8	19248-8-8	12	1/2	-8	12,7	1/2x14	46	22	27
19246-10-8	19248-10-8	12	1/2	-8	12,7	5/8x14	44	21	30
19246-12-8	19248-12-8	12	1/2	-8	12,7	3/4x14	47	23	32
19246-8-10	19248-8-10	16	5/8	-10	15,9	1/2x14	48	22	27
19246-10-10	19248-10-10	16	5/8	-10	15,9	5/8x14	46	20	30
19246-12-10	19248-12-10	16	5/8	-10	15,9	3/4x14	47	22	32
19246-8-12	19248-8-12	20	3/4	-12	19,1	1/2x14	49	23	27
19246-10-12	19248-10-12	20	3/4	-12	19,1	5/8x14	48	22	30
19246-12-12	19248-12-12	20	3/4	-12	19,1	3/4x14	49	23	32
19246-16-12	19248-16-12	20	3/4	-12	19,1	1x11	51	25	41
19246-16-16	19248-16-16	25	1	-16	25,4	1x11	55	25	41
19246-20-20		32	1-1/4	-20	31,8	1-1/4x11	68	31	50
	19248-20-20	32	1-1/4	-20	31,8	1-1/4x11	79	32	50
	19248-24-24	40	1-1/2	-24	38,1	1-1/2x11	71	33	60
	19248-24-24C	40	1-1/2	-24	38,1	1-1/2x11	71	33	60
	19248-32-32	50	2	-32	50,8	2x11	84	35	70
	19248-32-32C	50	2	-32	50,8	2x11	84	35	70

Материал: сталь оцинкованная без хрома-VI

Информацию, является выбранное изделие стандартным или нестандартным, можно найти в действующем прайс-листе. Указанные размеры могут быть изменены в любое время без предварительного уведомления.