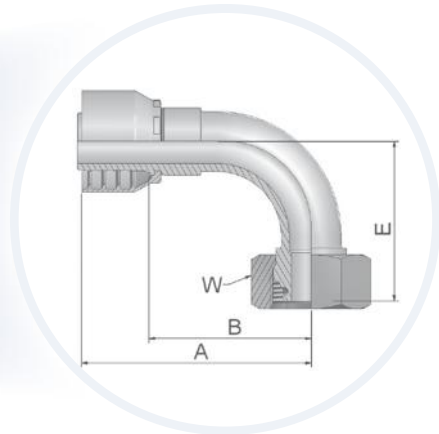
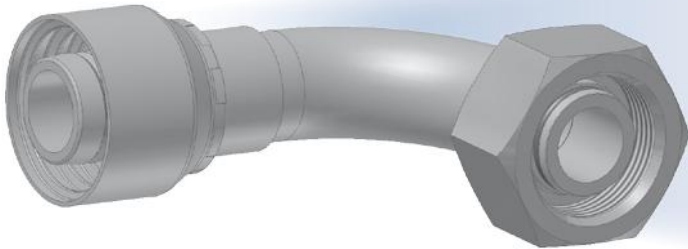
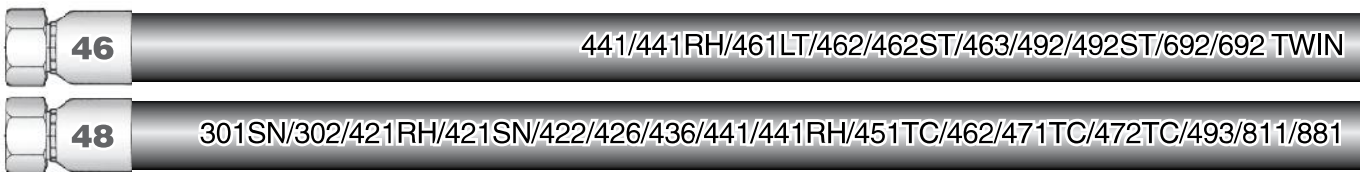


1C – Внутренняя метрическая резьба 24° – тяжёлая серия (S) с уплотнительным кольцом – угловой 90°

ISO 12151-2-SWE-S – DKOS 90°



Фитинг одобрен для применения со шлангами типов:



| Обозначение | | Внутренний диаметр шланга | | | | Резьба метрическая | Наружный диаметр трубки | A | B | E | W |
|--------------|--------------|---------------------------|-------|--------|------|--------------------|-------------------------|-----|----|----|----|
| 46 | 48 | DN | Дюйм | Размер | мм | | | | | | |
| 11C46-6-4 | 11C48-6-4 | 6 | 1/4 | -4 | 6,3 | M14x1,5 | 6 | 62 | 38 | 32 | 17 |
| 11C46-8-4 | 11C48-8-4 | 6 | 1/4 | -4 | 6,3 | M16x1,5 | 8 | 50 | 26 | 29 | 19 |
| 11C46-10-4 | 11C48-10-4 | 6 | 1/4 | -4 | 6,3 | M18x1,5 | 10 | 50 | 26 | 29 | 22 |
| 11C46-12-4 | 11C48-12-4 | 6 | 1/4 | -4 | 6,3 | M20x1,5 | 12 | 62 | 38 | 31 | 24 |
| 11C46-10-5 | 11C48-10-5 | 8 | 5/16 | -5 | 7,9 | M18x1,5 | 10 | 60 | 36 | 31 | 22 |
| 11C46-12-5 | 11C48-12-5 | 8 | 5/16 | -5 | 7,9 | M20x1,5 | 12 | 60 | 36 | 32 | 24 |
| 11C46-10-6 | 11C48-10-6 | 10 | 3/8 | -6 | 9,5 | M18x1,5 | 10 | 59 | 36 | 36 | 22 |
| 11C46-12-6 | 11C48-12-6 | 10 | 3/8 | -6 | 9,5 | M20x1,5 | 12 | 58 | 35 | 37 | 24 |
| 11C46-14-6 | 11C48-14-6 | 10 | 3/8 | -6 | 9,5 | M22x1,5 | 14 | 58 | 35 | 37 | 27 |
| 11C46-14-8 | 11C48-14-8 | 12 | 1/2 | -8 | 12,7 | M22x1,5 | 14 | 62 | 38 | 42 | 27 |
| 11C46-16-8 | 11C48-16-8 | 12 | 1/2 | -8 | 12,7 | M24x1,5 | 16 | 61 | 37 | 45 | 30 |
| 11C46-16-10 | 11C48-16-10 | 16 | 5/8 | -10 | 15,9 | M24x1,5 | 16 | 66 | 41 | 48 | 30 |
| 11C46-20-10 | 11C48-20-10 | 16 | 5/8 | -10 | 15,9 | M30x2 | 20 | 65 | 40 | 48 | 36 |
| 11C46-20-12 | 11C48-20-12 | 20 | 3/4 | -12 | 19,1 | M30x2 | 20 | 80 | 54 | 58 | 36 |
| 11C46-25-10 | 11C48-25-10 | 16 | 5/8 | -10 | 15,9 | M36x2 | 25 | 65 | 40 | 52 | 46 |
| 11C46-25-12 | 11C48-25-12 | 20 | 3/4 | -12 | 19,1 | M36x2 | 25 | 80 | 54 | 59 | 46 |
| 11C46-25-16 | 11C48-25-16 | 25 | 1 | -16 | 25,4 | M36x2 | 25 | 102 | 72 | 71 | 46 |
| 11C46-30-16 | 11C48-30-16 | 25 | 1 | -16 | 25,4 | M42x2 | 30 | 105 | 75 | 75 | 50 |
| 11C46-38-20° | | 32 | 1-1/4 | -20 | 31,8 | M52x2 | 38 | 124 | 86 | 80 | 60 |
| | 11C48-38-20° | 32 | 1-1/4 | -20 | 31,8 | M52x2 | 38 | 130 | 83 | 80 | 60 |

В стандартном варианте фитинги поставляются с озоностойкими нитриловыми уплотнительными кольцами (NBR). Диапазон рабочих температур от -30 °C до +105 °C. Фитинги шлангов со специальными уплотнительными кольцами (Viton или EPDM) поставляются под заказ. Габаритные размеры и номера деталей уплотнительных колец приведены в разделе Eb.

Материал: сталь оцинкованная без хрома-VI
° Обжимаются только на станках Parkrimp® 2.

Информацию, является выбранное изделие стандартным или нестандартным, можно найти в действующем прайс-листе. Указанные размеры могут быть изменены в любое время без предварительного уведомления.