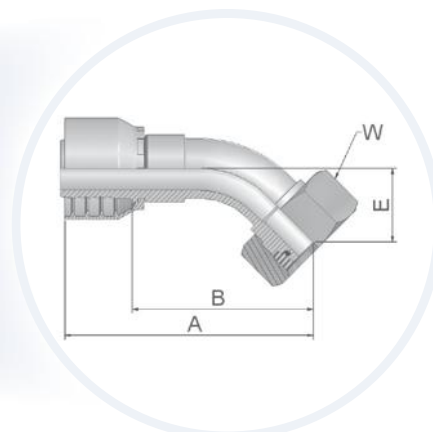
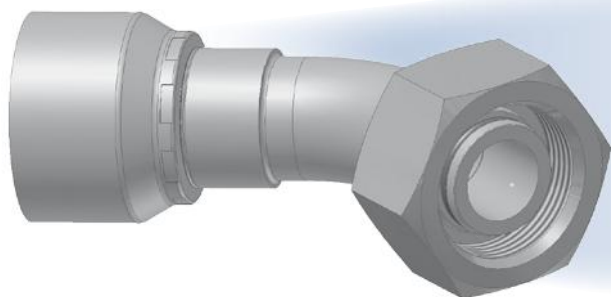


0С – Внутренняя метрическая резьба 24° – тяжёлая серия (S) с уплотнительным кольцом – угловой 45°

ISO 12151-2-SWE45-S – DKOS 45°



Фитинг одобрен для применения со шлангами типов:

46	441/441RH/461LT/462/462ST/463/492/492ST/692/692 TWIN
48	301SN/302/421RH/421SN/422/426/436/441/441RH/451TC/462/471TC/472TC/493/811/881

Обозначение		Внутренний диаметр шланга				Резьба метрическая	Наружный диаметр трубки	A	B	E	W
46	48	DN	Дюйм	Размер	мм						
10C46-6-4	10C48-6-4	6	1/4	-4	6,3	M14x1,5	6	61	37	17	17
10C46-8-4	10C48-8-4	6	1/4	-4	6,3	M16x1,5	8	59	35	16	19
10C46-10-4	10C48-10-4	6	1/4	-4	6,3	M18x1,5	10	59	35	16	22
10C46-12-4	10C48-12-4	6	1/4	-4	6,3	M20x1,5	12	72	48	17	24
10C46-10-5	10C48-10-5	8	5/16	-5	7,9	M18x1,5	10	62	38	17	22
10C46-12-5	10C48-12-5	8	5/16	-5	7,9	M20x1,5	12	71	47	17	24
10C46-10-6	10C48-10-6	10	3/8	-6	9,5	M18x1,5	10	70	47	19	22
10C46-12-6	10C48-12-6	10	3/8	-6	9,5	M20x1,5	12	69	46	20	24
10C46-14-6	10C48-14-6	10	3/8	-6	9,5	M22x1,5	14	69	46	20	27
10C46-14-8	10C48-14-8	12	1/2	-8	12,7	M22x1,5	14	70	46	22	27
10C46-16-8	10C48-16-8	12	1/2	-8	12,7	M24x1,5	16	72	49	23	30
10C46-16-10	10C48-16-10	16	5/8	-10	15,9	M24x1,5	16	78	52	24	30
10C46-20-10	10C48-20-10	16	5/8	-10	15,9	M30x2	20	77	51	25	36
10C46-20-12	10C48-20-12	20	3/4	-12	19,1	M30x2	20	91	65	28	36
10C46-25-12	10C48-25-12	20	3/4	-12	19,1	M36x2	25	91	65	29	46
10C46-25-16		25	1	-16	25,4	M36x2	25	110	80	33	46
	10C48-25-16	25	1	-16	25,4	M36x2	30	110	80	33	46
10C46-30-16	10C48-30-16	25	1	-16	25,4	M42x2	30	116	86	36	50
10C46-38-20°		32	1-1/4	-20	31,8	M52x2	38	136	98	38	60
	10C48-38-20°	32	1-1/4	-20	31,8	M52x2	38	142	95	38	60

В стандартном варианте фитинги поставляются с озоностойкими нитриловыми уплотнительными кольцами (NBR). Диапазон рабочих температур от -30 °С до +105 °С. Фитинги шлангов со специальными уплотнительными кольцами (Viton или EPDM) поставляются под заказ. Габаритные размеры и номера деталей уплотнительных колец приведены в разделе Eb.

° Обжимаются только на станках Parkrimp® 2.
Материал: сталь оцинкованная без хрома-VI

Информацию, является выбранное изделие стандартным или нестандартным, можно найти в действующем прайс-листе. Указанные размеры могут быть изменены в любое время без предварительного уведомления.