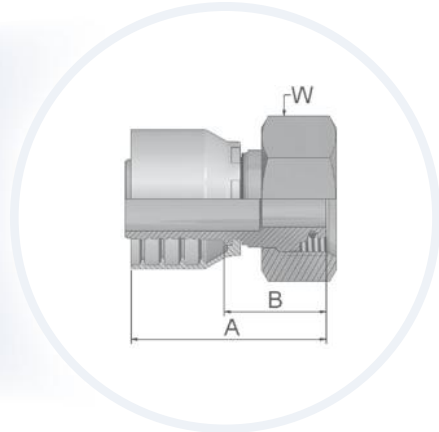
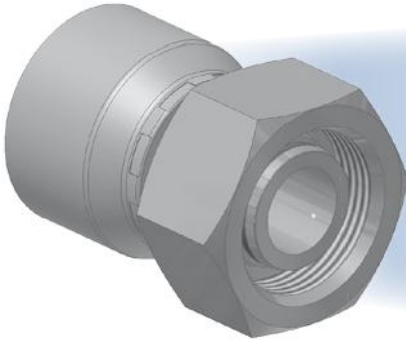


**C9** – Внутренняя метрическая резьба 24° – тяжёлая серия (S) с уплотнительным кольцом – прямой

ISO 12151-2-SWS-S – DKOS



Фитинг одобрен для применения со шлангами типов:



Обозначение		Внутренний диаметр шланга				Резьба метрическая	Наружный диаметр трубки	A	B	W
46	48	DN	Дюйм	Размер	мм					
1C946-6-4	1C948-6-4	6	1/4	-4	6,3	M14x1,5	6	48	26	17
1C946-8-4	1C948-8-4	6	1/4	-4	6,3	M16x1,5	8	47	23	19
1C946-10-4	1C948-10-4	6	1/4	-4	6,3	M18x1,5	10	46	22	22
1C946-12-4	1C948-12-4	6	1/4	-4	6,3	M20x1,5	12	48	24	24
1C946-14-4	1C948-14-4	6	1/4	-4	6,3	M22x1,5	14	48	24	27
1C946-8-5	1C948-8-5	8	5/16	-5	7,9	M16x1,5	8	46	23	19
1C946-10-5	1C948-10-5	8	5/16	-5	7,9	M18x1,5	10	46	22	22
1C946-12-5	1C948-12-5	8	5/16	-5	7,9	M20x1,5	12	48	24	24
1C946-14-5	1C948-14-5	8	5/16	-5	7,9	M22x1,5	14	48	24	27
1C946-16-5	1C948-16-5	8	5/16	-5	7,9	M24x1,5	16	52	28	30
1C946-8-6	1C948-8-6	10	3/8	-6	9,5	M16x1,5	8	49	26	19
1C946-10-6	1C948-10-6	10	3/8	-6	9,5	M18x1,5	10	45	23	22
1C946-12-6	1C948-12-6	10	3/8	-6	9,5	M20x1,5	12	48	25	24
1C946-14-6	1C948-14-6	10	3/8	-6	9,5	M22x1,5	14	47	24	27
1C946-16-6	1C948-16-6	10	3/8	-6	9,5	M24x1,5	16	50	28	30
1C946-12-8	1C948-12-8	12	1/2	-8	12,7	M20x1,5	12	52	28	24
1C946-14-8	1C948-14-8	12	1/2	-8	12,7	M22x1,5	14	48	24	27
1C946-16-8	1C948-16-8	12	1/2	-8	12,7	M24x1,5	16	52	28	30
1C946-20-8	1C948-20-8	12	1/2	-8	12,7	M30x2	20	53	29	36
1C946-16-10	1C948-16-10	16	5/8	-10	15,9	M24x1,5	16	54	28	30
1C946-20-10	1C948-20-10	16	5/8	-10	15,9	M30x2	20	53	28	36
1C946-20-12	1C948-20-12	20	3/4	-12	19,1	M30x2	20	56	30	36
1C946-25-12	1C948-25-12	20	3/4	-12	19,1	M36x2	25	61	35	46
1C946-25-16	1C948-25-16	25	1	-16	25,4	M36x2	25	63	33	46
1C946-30-16	1C948-30-16	25	1	-16	25,4	M42x2	30	67	38	50
1C946-38-20°		32	1-1/4	-20	31,8	M52x2	38	69	32	60
	1C948-38-20°	32	1-1/4	-20	31,8	M52x2	38	80	33	60

В стандартном варианте фитинги поставляются с озоностойкими нитриловыми уплотнительными кольцами (NBR). Диапазон рабочих температур от -30 °С до +105 °С. Фитинги со специальными уплотнительными кольцами (Viton или EPDM) поставляются под заказ. Габаритные размеры и номера деталей уплотнительных колец приведены в разделе Eb.

Материал: сталь оцинкованная без хрома-VI; °Обжимаются только на станках Parkrimp® 2

Информацию, является выбранное изделие стандартным или нестандартным, можно найти в действующем прайс-листе.

Указанные размеры могут быть изменены в любое время без предварительного уведомления.