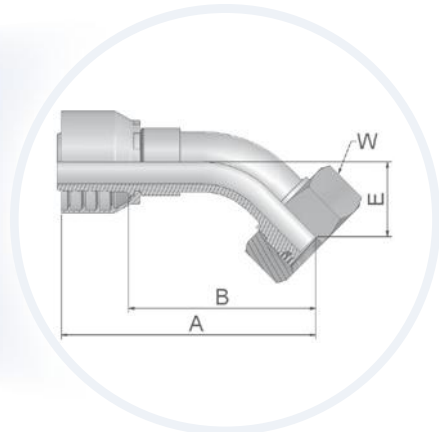
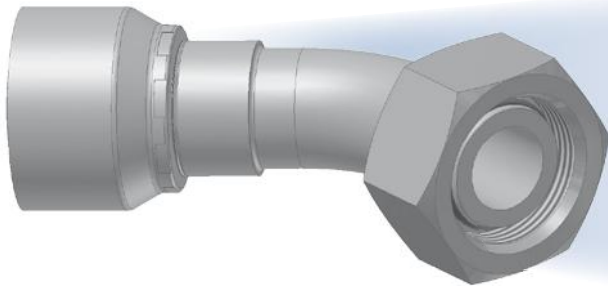
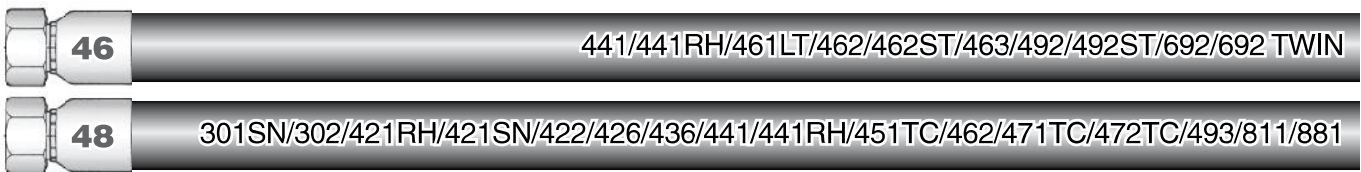


CE – Внутренняя метрическая резьба 24° – лёгкая серия (L) с уплотнительным кольцом – угловой 45°

ISO 12151-2-SWE – DKOL 45°



Фитинг одобрен для применения со шлангами типов:



XXXXX-YY-VV		Внутренний диаметр шланга				Резьба метрическая	Наружный диаметр трубки	A	B	E	W
Обозначение		DN	Дюйм	Размер	мм						
46	48										
1CE46-6-4	1CE48-6-4	6	1/4	-4	6,3	M12x1,5	6	70	46	19	14
1CE46-8-4	1CE48-8-4	6	1/4	-4	6,3	M14x1,5	8	59	35	16	17
1CE46-10-4	1CE48-10-4	6	1/4	-4	6,3	M16x1,5	10	59	35	16	19
1CE46-12-4	1CE48-12-4	6	1/4	-4	6,3	M18x1,5	12	59	36	16	22
1CE46-8-5	1CE48-8-5	8	5/16	-5	7,9	M14x1,5	8	64	41	19	17
1CE46-10-5	1CE48-10-5	8	5/16	-5	7,9	M16x1,5	10	67	44	16	19
1CE46-12-5	1CE48-12-5	8	5/16	-5	7,9	M18x1,5	12	62	38	17	22
1CE46-10-6	1CE48-10-6	10	3/8	-6	9,5	M16x1,5	10	68	45	20	19
1CE46-12-6	1CE48-12-6	10	3/8	-6	9,5	M18x1,5	12	68	45	19	22
1CE46-15-6	1CE48-15-6	10	3/8	-6	9,5	M22x1,5	15	69	46	20	27
1CE46-12-8	1CE48-12-8	12	1/2	-8	12,7	M18x1,5	12	74	51	23	22
1CE46-15-8	1CE48-15-8	12	1/2	-8	12,7	M22x1,5	15	71	47	22	27
1CE46-18-8	1CE48-18-8	12	1/2	-8	12,7	M26x1,5	18	71	47	22	32
1CE46-15-10	1CE48-15-10	16	5/8	-10	15,9	M22x1,5	15	79	54	26	27
1CE46-18-10	1CE48-18-10	16	5/8	-10	15,9	M26x1,5	18	76	50	23	32
1CE46-22-10	1CE48-22-10	16	5/8	-10	15,9	M30x2	22	82	57	24	36
1CE46-18-12	1CE48-18-12	20	3/4	-12	19,1	M26x1,5	18	90	64	28	32
1CE46-22-12	1CE48-22-12	20	3/4	-12	19,1	M30x2	22	89	62	26	36
1CE46-28-12	1CE48-28-12	20	3/4	-12	19,1	M36x2	28	90	64	28	41
1CE46-22-16	1CE48-22-16	25	1	-16	25,4	M30x2	22	108	78	33	36
1CE46-28-16	1CE48-28-16	25	1	-16	25,4	M36x2	28	113	83	33	41
1CE46-35-20		32	1-1/4	-20	31,8	M45x2	35	130	92	32	50
	1CE48-35-20	32	1-1/4	-20	31,8	M45x2	35	141	94	38	50
	1CE48-42-24	40	1-1/2	-24	38,1	M52x2	42	155	117	49	60
	1CE48-42-24C	40	1-1/2	-24	38,1	M52x2	42	155	117	49	60

В стандартном варианте фитинги шлангов поставляются с озоностойкими нитриловыми уплотнительными кольцами (NBR). Диапазон рабочих температур от -30 °С до +105 °С. Фитинги шлангов со специальными уплотнительными кольцами (Viton или EPDM) поставляются под заказ. Габаритные размеры и номера деталей уплотнительных колец приведены в разделе Eb. Материал: сталь оцинкованная без хрома-VI; С: Нержавеющая сталь

Информацию, является выбранное изделие стандартным или нестандартным, можно найти в действующем прайс-листе. Указанные размеры могут быть изменены в любое время без предварительного уведомления.