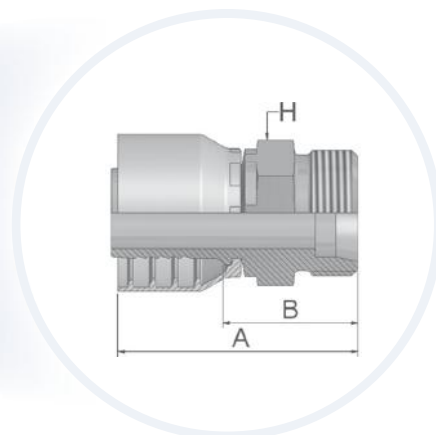
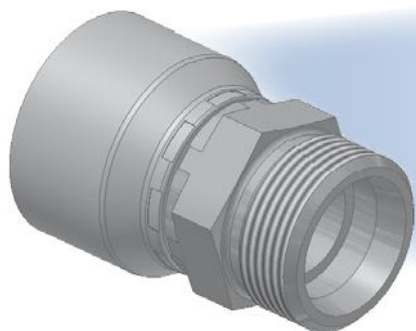
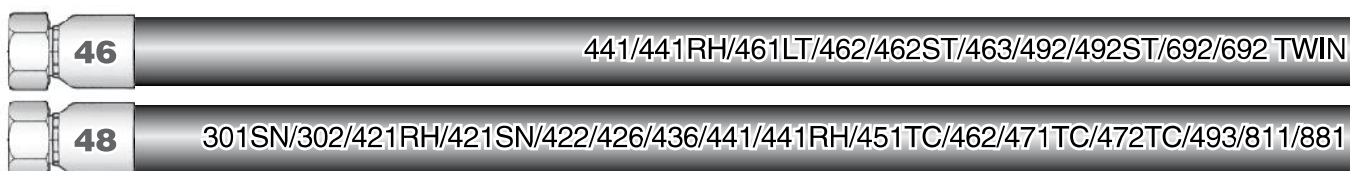


D2 — Наружная метрическая резьба 24° – тяжёлая серия (S) – прямой

ISO 12151-2-S-S – CES



Фитинг одобрен для применения со шлангами типов:



Обозначение		Внутренний диаметр шланга				Резьба метрическая	Наружный диаметр трубки	A	B	H
46	48	DN	Дюйм	Размер	мм					
1D246-6-4	1D248-6-4	6	1/4	-4	6,3	M14x1,5	6	48	24	14
1D246-8-4	1D248-8-4	6	1/4	-4	6,3	M16x1,5	8	48	24	17
1D246-10-4	1D248-10-4	6	1/4	-4	6,3	M18x1,5	10	50	26	19
1D246-12-4	1D248-12-4	6	1/4	-4	6,3	M20x1,5	12	49	26	22
1D246-8-5	1D248-8-5	8	5/16	-5	7,9	M16x1,5	8	48	24	17
1D246-10-5	1D248-10-5	8	5/16	-5	7,9	M18x1,5	10	50	26	19
1D246-12-5	1D248-12-5	8	5/16	-5	7,9	M20x1,5	12	50	26	22
1D246-14-5	1D248-14-5	8	5/16	-5	7,9	M22x1,5	14	51	28	22
1D246-10-6	1D248-10-6	10	3/8	-6	9,5	M18x1,5	10	50	27	19
1D246-12-6	1D248-12-6	10	3/8	-6	9,5	M20x1,5	12	49	26	22
1D246-14-6	1D248-14-6	10	3/8	-6	9,5	M22x1,5	14	51	28	22
1D246-12-8	1D248-12-8	12	1/2	-8	12,7	M20x1,5	12	50	26	22
1D246-16-8	1D248-16-8	12	1/2	-8	12,7	M24x1,5	16	53	29	24
1D246-16-10	1D248-16-10	16	5/8	-10	15,9	M24x1,5	16	56	31	24
1D246-20-10	1D248-20-10	16	5/8	-10	15,9	M30x2	20	58	32	30
1D246-20-12	1D248-20-12	20	3/4	-12	19,1	M30x2	20	61	35	30
1D246-25-12	1D248-25-12	20	3/4	-12	19,1	M36x2	25	64	38	36
1D246-25-16	1D248-25-16	25	1	-16	25,4	M36x2	25	69	39	36
1D246-30-16	1D248-30-16	25	1	-16	25,4	M42x2	30	72	42	46
1D246-38-20		32	1-1/4	-20	31,8	M52x2	38	84	46	55
	1D248-38-20	32	1-1/4	-20	31,8	M52x2	38	91	44	55

Материал: сталь оцинкованная без хрома-VI

Информацию, является выбранное изделие стандартным или нестандартным, можно найти в действующем прайс-листе. Указанные размеры могут быть изменены в любое время без предварительного уведомления.