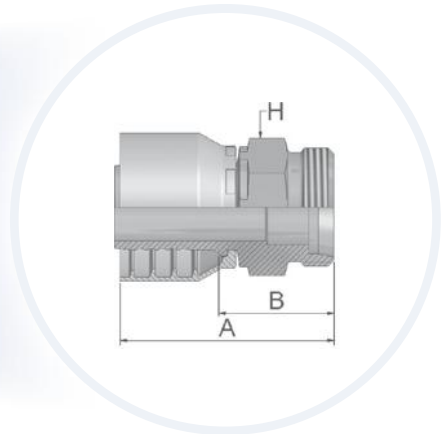
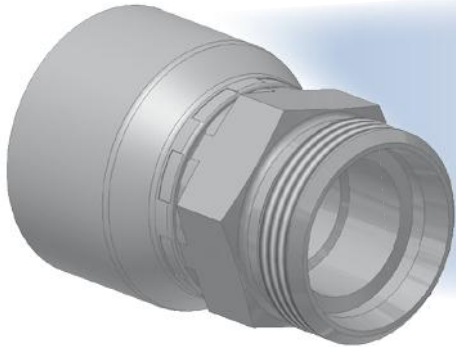
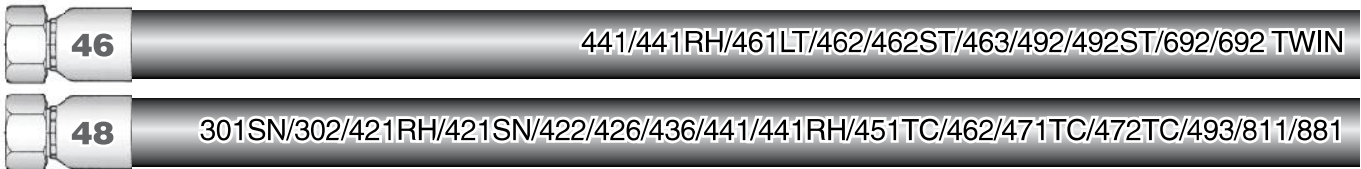


DO — Наружная метрическая резьба 24° – лёгкая серия (L) – прямой

ISO 12151-2-S-L – CEL



Фитинг одобрен для применения со шлангами типов:



Обозначение		Внутренний диаметр шланга				Резьба метрическая	Наружный диаметр трубки	A	B	H
46	48	DN	Дюйм	Размер	мм					
1D046-6-4	1D048-6-4	6	1/4	-4	6,3	M12x1,5	6	44	20	12
1D046-8-4	1D048-8-4	6	1/4	-4	6,3	M14x1,5	8	46	22	14
1D046-10-4	1D048-10-4	6	1/4	-4	6,3	M16x1,5	10	48	24	17
1D046-12-4	1D048-12-4	6	1/4	-4	6,3	M18x1,5	12	48	24	19
1D046-8-5	1D048-8-5	8	5/16	-5	7,9	M14x1,5	8	44	20	14
1D046-10-5	1D048-10-5	8	5/16	-5	7,9	M16x1,5	10	48	24	17
1D046-12-5	1D048-12-5	8	5/16	-5	7,9	M18x1,5	12	48	24	19
1D046-10-6	1D048-10-6	10	3/8	-6	9,5	M16x1,5	10	47	24	17
1D046-12-6	1D048-12-6	10	3/8	-6	9,5	M18x1,5	12	47	24	19
1D046-15-6	1D048-15-6	10	3/8	-6	9,5	M22x1,5	15	49	26	22
1D046-12-8	1D048-12-8	12	1/2	-8	12,7	M18x1,5	12	47	23	19
1D046-15-8	1D048-15-8	12	1/2	-8	12,7	M22x1,5	15	50	26	22
1D046-18-8	1D048-18-8	12	1/2	-8	12,7	M26x1,5	18	53	29	27
1D046-15-10	1D048-15-10	16	5/8	-10	15,9	M22x1,5	15	55	30	27
1D046-18-10	1D048-18-10	16	5/8	-10	15,9	M26x1,5	18	55	30	27
1D046-18-12	1D048-18-12	20	3/4	-12	19,1	M26x1,5	18	55	29	27
1D046-22-12	1D048-22-12	20	3/4	-12	19,1	M30x2	22	59	33	30
1D046-28-12	1D048-28-12	20	3/4	-12	19,1	M36x2	28	60	34	36
1D046-28-16	1D048-28-16	25	1	-16	25,4	M36x2	28	65	35	36
1D046-35-20		32	1-1/4	-20	31,8	M45x2	35	78	40	46
	1D048-35-20	32	1-1/4	-20	31,8	M45x2	35	85	38	46
	1D048-42-24	40	1-1/2	-24	38,1	M52x2	42	77	39	55
	1D048-42-24C	40	1-1/2	-24	38,1	M52x2	42	77	39	55

Материал: сталь оцинкованная без хрома-VI
C: Нержавеющая сталь

Информацию, является выбранное изделие стандартным или нестандартным, можно найти в действующем прайс-листе. Указанные размеры могут быть изменены в любое время без предварительного уведомления.