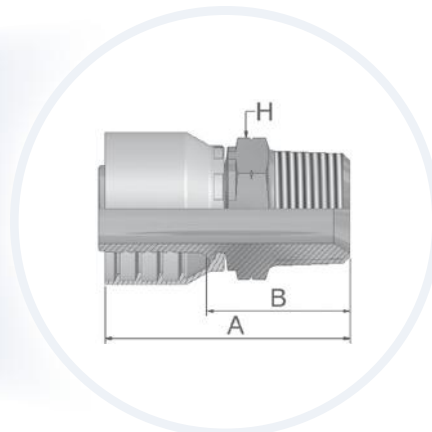
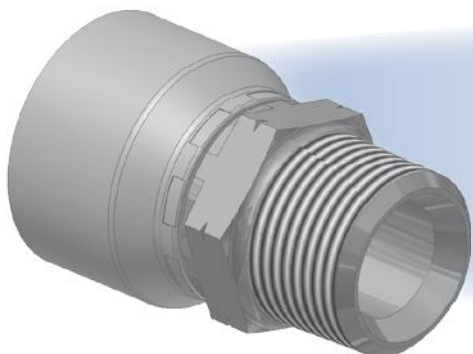


91 — Наружная резьба BSP коническая – прямой

BS5200 – AGR-K



Фитинг одобрен для применения со шлангами типов:



XXXXX-YY-ZZ		 Внутренний диаметр шланга				 Резьба BSP	A мм	B мм	H мм
46	48	DN	Дюйм	Размер	мм				
19146-4-4	19148-4-4	6	1/4	-4	6,3	1/4x19	49	26	14
19146-6-4	19148-6-4	6	1/4	-4	6,3	3/8x19	51	28	17
19146-4-5	19148-4-5	8	5/16	-5	7,9	1/4x19	48	24	14
19146-6-5	19148-6-5	8	5/16	-5	7,9	3/8x19	51	28	17
19146-4-6	19148-4-6	10	3/8	-6	9,5	1/4x19	47	24	14
19146-6-6	19148-6-6	10	3/8	-6	9,5	3/8x19	52	28	17
19146-8-6	19148-8-6	10	3/8	-6	9,5	1/2x14	57	34	22
19146-6-8	19148-6-8	12	1/2	-8	12,7	3/8x19	48	25	17
19146-8-8	19148-8-8	12	1/2	-8	12,7	1/2x14	57	33	22
19146-12-10	19148-12-10	16	5/8	-10	15,9	3/4x14	63	38	27
19146-12-12	19148-12-12	20	3/4	-12	19,1	3/4x14	63	37	27
19146-16-16	19148-16-16	25	1	-16	25,4	1x11	72	42	36

Материал: сталь оцинкованная без хрома-VI

Информацию, является выбранное изделие стандартным или нестандартным, можно найти в действующем прайс-листе. Указанные размеры могут быть изменены в любое время без предварительного уведомления.